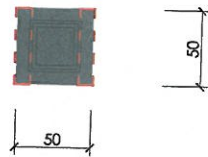
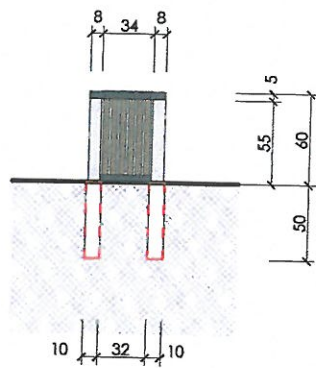


1 kosz 50x50x60 4 szt.

RZUT Z GÓRY

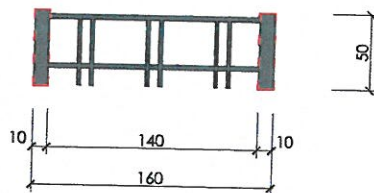


WIDOK

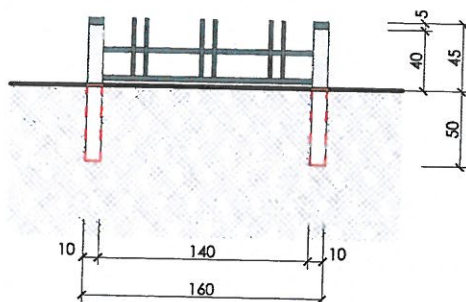


2 stojak rowerowy 160x50x45 1 szt.

RZUT Z GÓRY

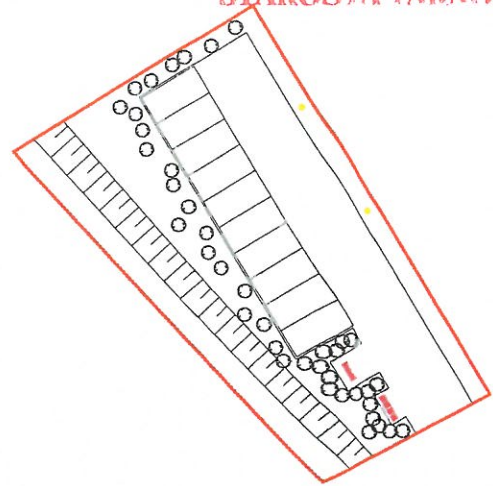


WIDOK



LOKALIZACJA ELEMENTÓW MAŁEJ ARCHITEKTURY

STAROSTA TARNOWSKI

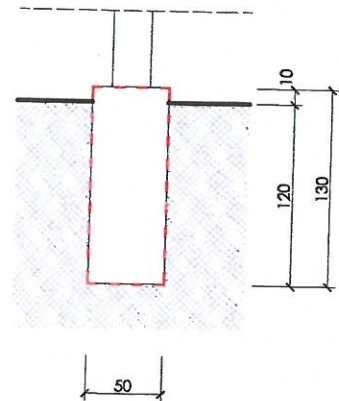


lampy solarne LED

elementy małej architektury

linie rozgraniczające teren inwestycji

3 lampa parkowa solarna LED 2 szt.



ELEMENT BETONOWY ELEMENT STALOWY
 ELEMENT DREWNIANY FUNDAMENT

A
ARTUR GRODZIŃSKI
T
 33-100 TARNÓW, UL. GROTTGERA 26
 tel. 014 69 68 888, kom. 0 508 134 500, e-mail art.tarnow@wp.pl

PROJEKT BUDOWLANY

**BUDOWA MIEJSC PARKINGOWYCH, LAMP SOLARNYCH, KOSZY,
 STOJAKA ROWEROWEGO WRAZ Z ZIELENIĄ URZĄDZONĄ**

LOKALIZACJA dz. nr 295 obręb 0002 Dąbrówka Szczepanowska
 33-115 Dąbrówka Szczepanowska 184

BRANŻA ARCHITEKTURA STADIUM PROJEKT BUDOWLANY

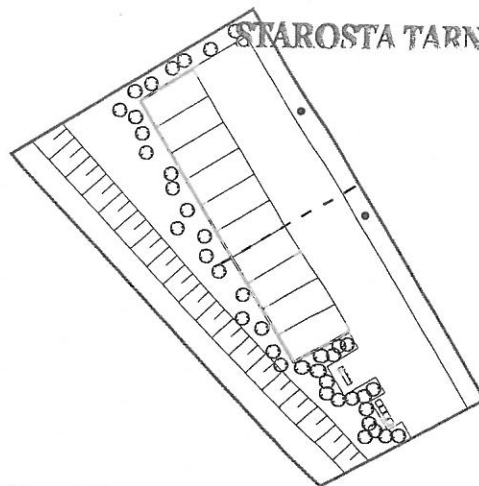
NAZWA RYSUNKU MAŁA ARCHITEKTURA

PROJEKTANT mgr inż. arch. Artur Grodziński
 nr upr. MPOIA/076/2016
 specjalizacja architektoniczna

DATA lipiec 2019 SKALA 1:50 NR RYSUNKU AR-PB-2

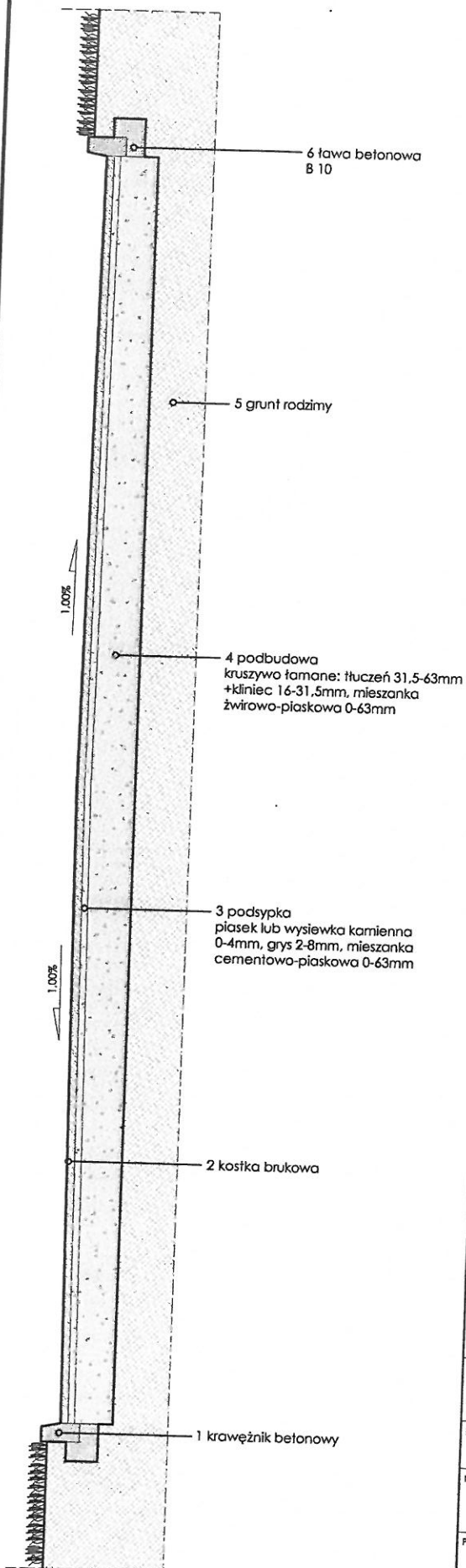
mgr inż. Artur Grodziński
 POIA/076/2016
 odpowiedzialny do proj. bez ogr.

STAROSTA TARNOWSKI



--- linia przekroju

▭ linie rozgraniczające teren inwestycji



1. krawężnik betonowy 15x30x100cm
2. kostka brukowa grubość 6cm
3. podsypka grubość 5cm
4. podbudowa grubość 30-40cm
5. grunt rodzimy
6. ława betonowa

A
ARTUR GRODZIŃSKI
T

33-100 TARNÓW, UL. GROTTGERA 26
tel. 014 69 68 888, kom. 0 508 134 500, e-mail art.tarnow@wp.pl

PROJEKT BUDOWLANY

**BUDOWA MIEJSC PARKINGOWYCH, LAMP SOLARNYCH, KOSZY,
STOJAKA ROWEROWEGO WRAZ Z ZIELENIĄ URZĄDZONĄ**

LOKALIZACJA

dz. nr 295 obręb 0002 Dąbrówka Szczepanowska
33-115 Dąbrówka Szczepanowska 184

BRANŻA

ARCHITEKTURA

STADIUM

PROJEKT BUDOWLANY

NAZWA RYSUNKU

PRZEKRÓJ PRZEZ NAWIERZCHNIĘ UTWARDZONĄ

PROJEKTANT

mgr inż. arch. Artur Grodziński
nr upr. MPOIA/076/2016
specjalizacja architektoniczna

mgr inż. arch. Artur Grodziński
upr. bud. MPOIA/076/2016
w specj. architektonicznej do proj. bez ogr.

DATA

lipiec 2019

SKALA

1:50

NR RYSUNKU

AR-PB-3